



2018年4月27日
株式会社フジクラ・ダイヤケーブル
技術部

弊社製発泡絶縁体型漏えい同軸ケーブルのNETIS登録

拝啓、貴社益々ご清栄のこととお喜び申し上げます。平素は格別のご高配を賜り、厚くお礼申し上げます。

掲題について、下記の通りご報告致します。

敬具

記

2018年4月に、弊社製発泡絶縁体型漏えい同軸ケーブルが、NETIS登録されました。

NETIS登録番号 ; KK-180001-A

NETIS(New Technology Information System)とは、国土交通省が新技術活用のため、新技術に関わる情報の共有及び提供を目的として採用している、技術情報提供システムです。

なお、このシステムは国土交通省から優れた技術と認定されたもののみ掲載され、一般ユーザーに公開されています。

弊社製発泡絶縁体型漏えい同軸ケーブルは、①軽量化、②可とう性、③短時間でのコネクタ加工の3点により、登録に至りました。

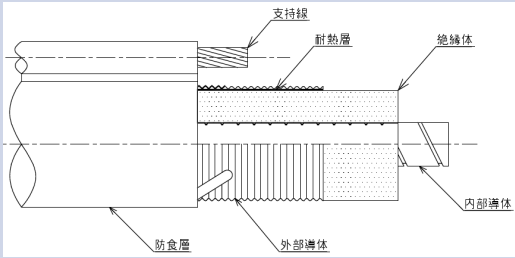
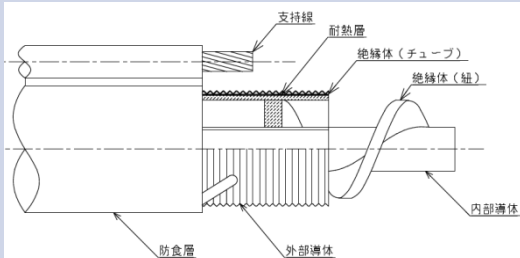
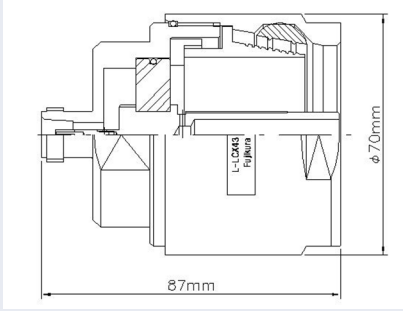
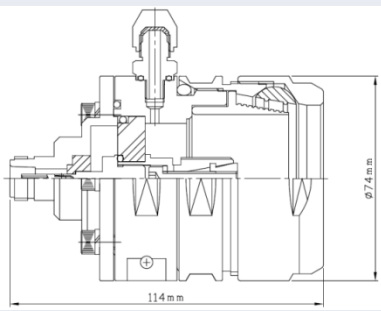
これら3点は、いずれもケーブル布設現場での作業性向上や作業時間の短縮化に対して、高い効果の発揮が期待できます。

別紙 ; 発泡絶縁体型漏えい同軸ケーブル紹介資料

以上

発泡絶縁体型漏えい同軸ケーブル

軽量化による構造体への負荷軽減と、大幅な施工作业性の向上を実現

項目	発泡絶縁型 漏洩同軸ケーブル	現行型の紐絶縁型 漏洩同軸ケーブル
ケーブル		
外観図		
曲げ剛性	248N・m ²	350N・m ²
概算質量	1.5kg/m	1.9kg/m
コネクタ		
外観図		
部品点数	10点	16点
取付工程数	14工程	18工程
取付時間 (参考)	45分/端末	60分/端末
概算質量	1.0kg	1.7kg

- 【特長】
- ・アルミ内部導体の紐絶縁体型漏えい同軸ケーブルより軽量です
 - ・曲げ剛性が低く可とう性が良いため、施工性に優れています
 - ・従来品よりコネクタ取付け時間を短縮できます (15分/端末 参考)
 - ・無線通信補助設備に要求される耐熱性能を有します
 - ・FM補完放送やマルチメディア放送に対応しています (90~108MHz)

【用途】 無線通信設備工事、ラジオ再放送設備工事向け

【対応周波数】 76-108 MHz、142-162 MHz、260-277 MHz、350-430 MHz

【グレーディング】 結合損失の異なるケーブルを段階的に組合せることにより、ケーブル長さ方向に低下幅の小さい安定した受信レベルを得ることが可能です

【構造・特性】

	型名	L-LCX43D-W1245F-HR	L-LCX43D-W1246F-HR	L-LCX43D-W1247F-HR	L-LCX43D-W1248F-HR
	サイズ	43D			

構造及び寸法

内部導体	材質	-	波付銅管		
	外径	mm	17.3		
絶縁体	材質	-	高発泡ポリエチレン		
耐熱層	材質	-	耐熱テープ		
外部導体	材質	-	スロット付アルミラミネートテープ		
	外径	(約)mm	45		
支持線	材質	-	亜鉛めっき鋼より線		
	素線数/素線外径	本/mm	7/2.6		
被覆	材質	-	黒色難燃ノンハロゲンポリオレフィン		
	本体外径	(約)mm	51		
	支持線外径	(約)mm	14		
	ケーブル高さ	(約)mm	68		
概算質量	kg/m	1.5			

電気特性

使用周波数帯域	MHz	76-108, 142-162, 260-277, 350-430			
耐電圧	V	1000			
絶縁抵抗	MΩ-km	1000 以上			
特性インピーダンス	Ω	50±5			
VSWR (電圧定在波比)		1.5 以下			
標準減衰量 (dB/100m)	80 MHz	0.85	0.85	0.80	0.80
	150 MHz	1.3	1.2	1.1	1.1
	260 MHz	2.4	1.8	1.5	1.5
	383 MHz	3.4	2.3	1.8	1.8
標準結合損失 (dB)	80 MHz	58	63	73	83
	150 MHz	55	60	70	80
	260 MHz	53	58	68	78
	383 MHz	50	55	65	75

機械特性

許容曲げ半径	mm	800
支持線許容張力	N	6860

コネクタ

型名	-	L-LCX-43D-NJ-CA
概算質量	kg/個	1.0

※本ケーブルの接続には専用のコネクタが必要です。

【本社・支店・営業所】

本社	〒104-0045	東京都中央区築地 1-12-22 コンワビル	TEL. (代表) 03-3543-8900
北海道支店	〒060-0001	北海道札幌市中央区北一条西 5-2-9 北一条三井ビル	TEL. 011-231-8805
東北支店	〒980-0804	宮城県仙台市青葉区大町 1-1-30 新仙台ビルディング	TEL. 022-722-7191
中部支店	〒460-0003	愛知県名古屋市中区錦 1-13-26 名古屋伏見スクエアビル	TEL. 052-221-1660
北陸支店	〒930-0005	富山県富山市新桜町 5-3 第2富山電気ビル	TEL. 076-442-6055
関西支店	〒530-0047	大阪市北区西天満 5-1-11 フジクラビル	TEL. 06-6364-0394
四国支店	〒760-0028	香川県高松市鍛冶屋町 3 香川三友ビル	TEL. 087-851-8800
中国支店	〒730-0013	広島県広島市中区八丁堀 14-4 J E I 広島八丁堀ビル	TEL. 082-211-3608
九州支店	〒812-0036	福岡県福岡市博多区上呉服町 10-1 博多三井ビル	TEL. 092-291-3491
南九州営業所	〒892-0846	鹿児島県鹿児島市加治屋町 18-8 三井生命鹿児島ビル	TEL. 099-224-7657
沖縄営業所	〒902-0062	沖縄県那覇市字松川 717 番地 TNセゾンライト	TEL. 098-887-4541