

# DC1500V 太陽電池発電所設備用直流ケーブル (DC1500V SOLAR-CQ、CQD)

適用範囲 電気設備技術基準解釈第46条第1項 DC1500V

●特長

使用電圧の向上  
DC (直流) 1500V まで対応可能です。

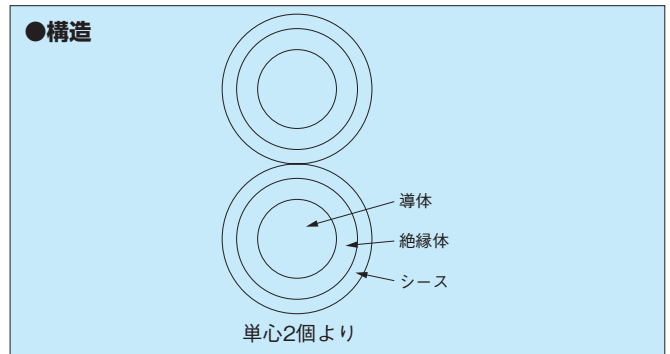
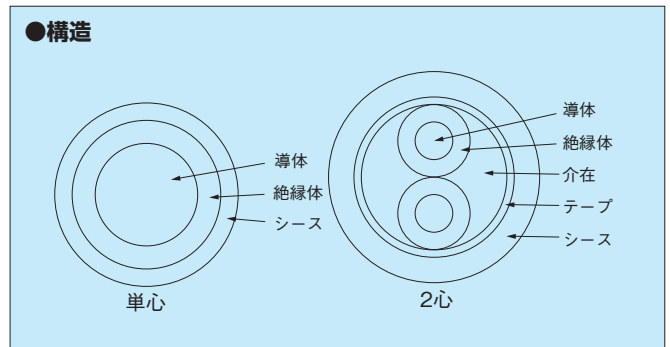
●識別

単心：白 (自然)  
2心：黒、白 (自然)  
シース色：黒

●識別

シース表面に施す色別ラインによる。  
単心2個より：黒 (色別ラインなし)、白  
シース色：黒

※単心4個より及びコルゲート仕様も可能です。



●構造・性能表

■DC1500V SOLAR-CQ (単心)

導 体			絶縁体厚さ (mm)	シース厚さ (mm)	仕上外径 約 (mm)	最大導体 抵抗 (20℃) (Ω/km)	最高許容温度時 の直流導体抵抗 (Ω/km)	試験電圧 (V)	最 小 絶縁抵抗 (MΩ・km)	概算質量 (kg/km)	許容電流 周囲温度40℃ (気中暗きよ) (1条) (A)
断面積 (mm <sup>2</sup> )	構成 (本/mm)	外径 (mm)									
3.5	7/0.8	2.4	0.7	1.1	6.2	5.20	6.63	6,500	1,000	65	45
5.5	7/1.0	3.0		1.2	7.0	3.33	4.25			90	60
8	7/1.2	3.6			7.6	2.31	2.95			115	75
14	円形圧縮	4.4	0.9	1.3	8.4	1.31	1.67			170	105
22		5.5			10.5	0.832	1.06			260	140
38		7.3	12.0	0.481	0.613	410	200				
60		9.3	14.5	0.305	0.389	635	270				

■DC1500V SOLAR-CQ (2心)

導 体			絶縁体厚さ (mm)	シース厚さ (mm)	仕上外径 約 (mm)	最大導体 抵抗 (20℃) (Ω/km)	最高許容温度時 の直流導体抵抗 (Ω/km)	試験電圧 (V)	最 小 絶縁抵抗 (MΩ・km)	概算質量 (kg/km)	許容電流 周囲温度40℃ (気中暗きよ) (1条) (A)
断面積 (mm <sup>2</sup> )	構成 (本/mm)	外径 (mm)									
3.5	7/0.8	2.4	0.7	1.3	11.0	5.30	6.76	6,500	1,000	140	39
5.5	7/1.0	3.0			12.0	3.40	4.34			190	51
8	7/1.2	3.6			13.5	2.36	3.01			250	64
14	円形圧縮	4.4	0.9	1.4	15.0	1.34	1.71			370	89
22		5.5			18.5	0.849	1.08			575	115
38		7.3	1.6	22	0.491	0.626	925			165	
60		9.3	1.0	1.8	27	0.311	0.397	1,440	225		

■DC1500V SOLAR-CQD (単心2個より)

導 体			絶縁体厚さ (mm)	シース厚さ (mm)	線心外径 約 (mm)	より合せ外径 約 (mm)	最大導体 抵抗 (20℃) (Ω/km)	最高許容温度時 の直流導体抵抗 (Ω/km)	試験電圧 (V)	最 小 絶縁抵抗 (MΩ・km)	概算質量 (kg/km)	許容電流 周囲温度40℃ (気中暗きよ) (1条) (A)
断面積 (mm <sup>2</sup> )	構成 (本/mm)	外径 (mm)										
8	7/1.2	3.6	0.7	1.2	7.6	15.5	2.36	3.01	6,500	1,000	235	65
14	円形圧縮	4.4			8.4	17.0	1.34	1.71			345	90
22		5.5	10.5	20.5	0.849	1.08	525	120				
38		7.3	12.0	24.0	0.491	0.626	840	170				
60		9.3	14.5	29.0	0.311	0.397	1,300	225				